

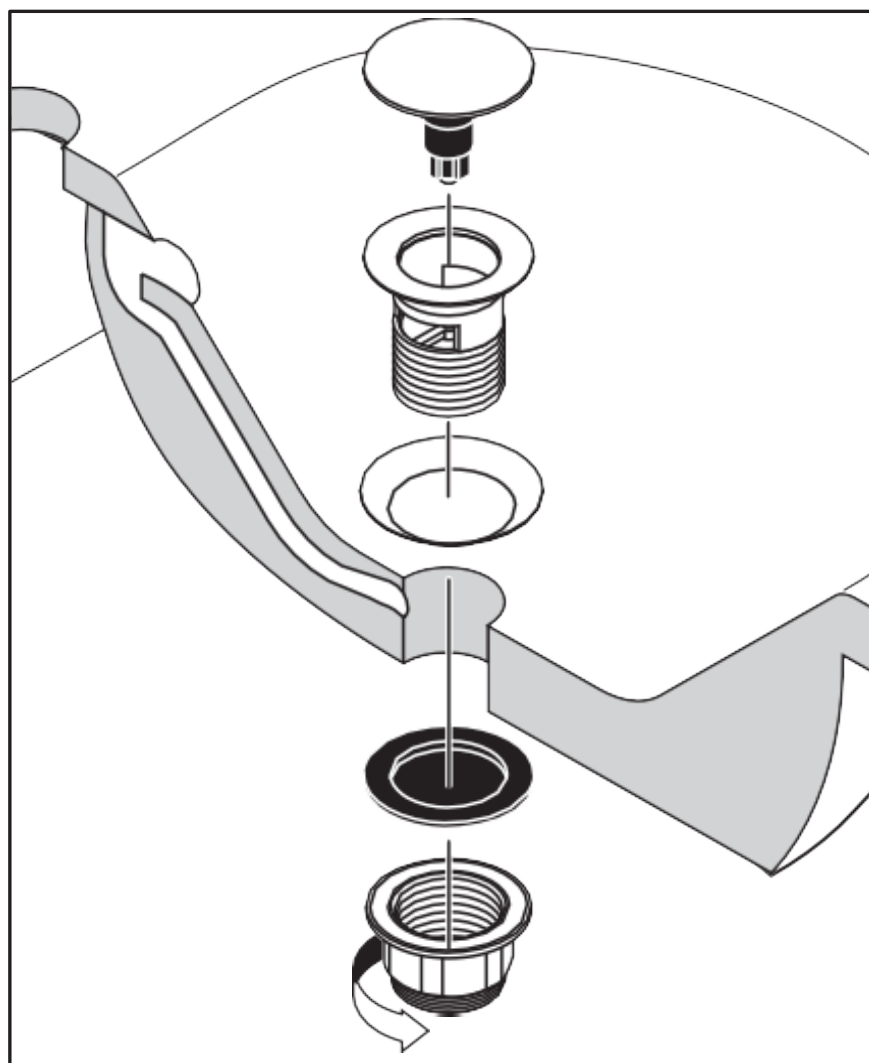


# MAXONOR

Превращает воду в удовольствие!

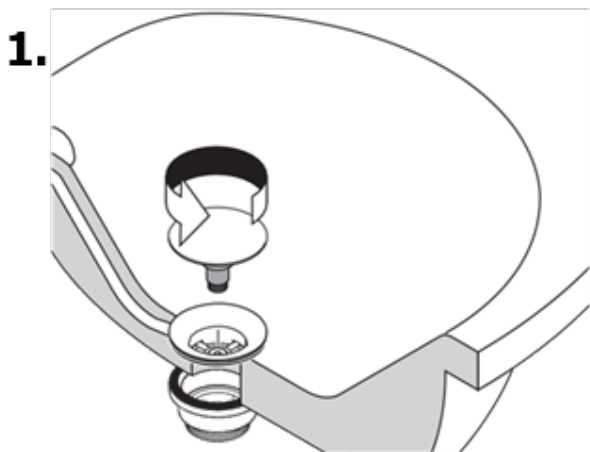
## СХЕМА УСТАНОВКИ ДОННОГО КЛАПАНА\*

арт. PL60, PL61

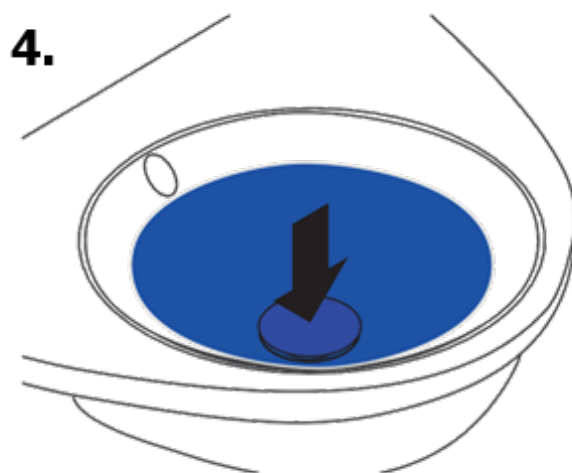
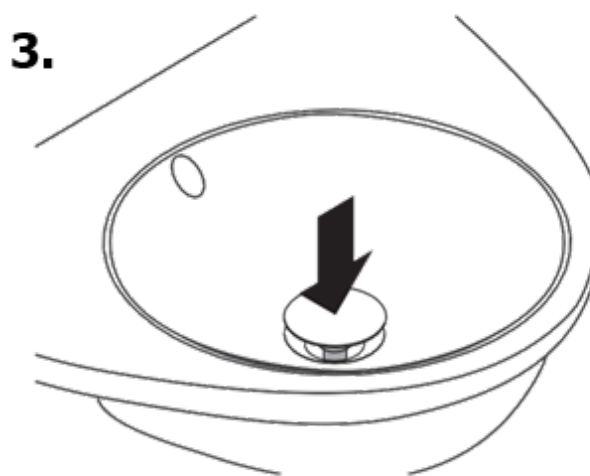


Перед началом установки перекройте водопровод. Убедитесь, что поверхность, на которую вы собираетесь установить донный клапан чистая и сухая

*\*На схеме указан принцип установки изделия. Внешний вид может отличаться*



Расположите клапан в отверстии слива, как показано на рисунке, затяните гайку с помощью гаечного ключа, но не перетягивайте ее слишком сильно, чтобы не повредить донный клапан.



Проверьте, чтобы донный клапан был плотно закреплен. Проверьте соединение на герметичность, открыв воду. Если вы заметили утечку, аккуратно подтяните гайки. После установки убедитесь, что донный клапан работает должным образом, открыв воду и проверив его функциональность. Правильная установка донного клапана позволит вам избежать проблем с протечками и обеспечить надежную работу системы водоотвода